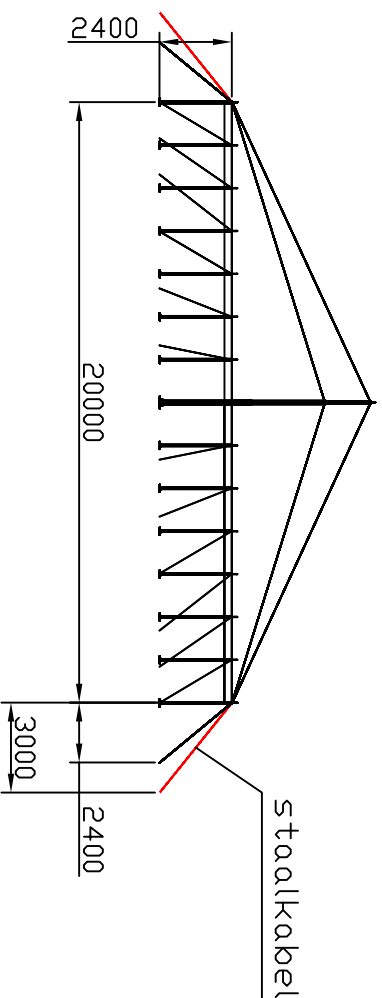
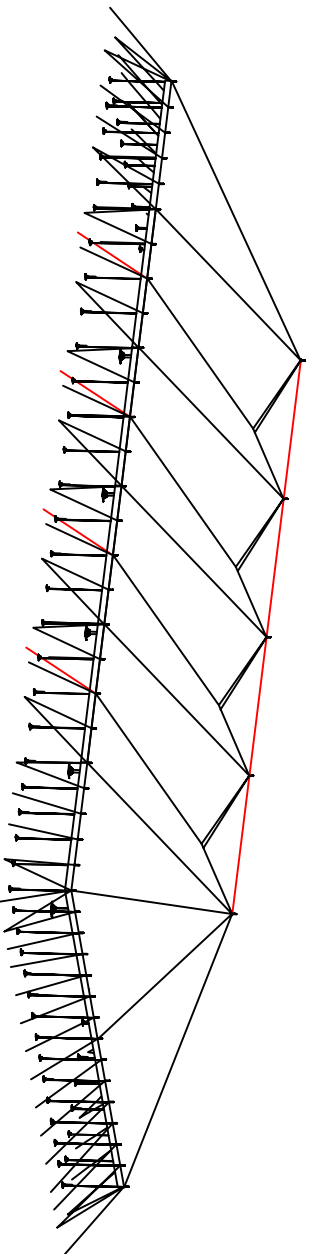
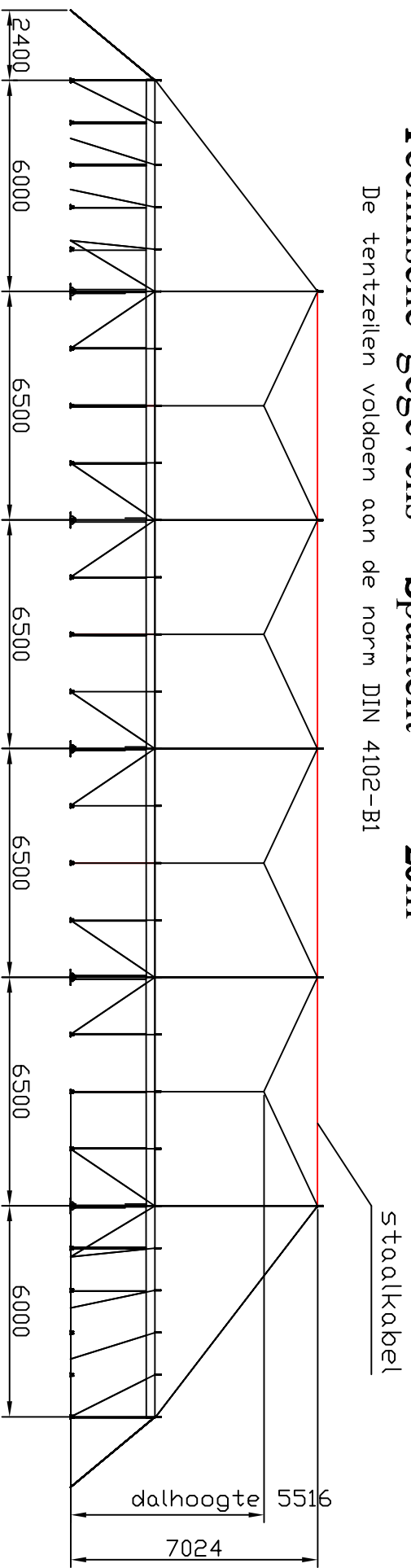


Technische gegevens: Spantent - 20m

De tentzeilen voldoen aan de norm DIN 4102-B1



AALSTER TENTENBEDRIJF

VAN DER WERFF BV

De Vest 10 - 5555 XL Valkenswaard
Postbus 100 - 5550 AC Valkenswaard
Tel. ++31 (0)40 2016815
fax ++31 (0)40 2045735
info@aalster-tenten.nl
www.aalster-tenten.nl